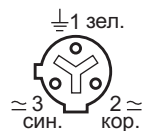
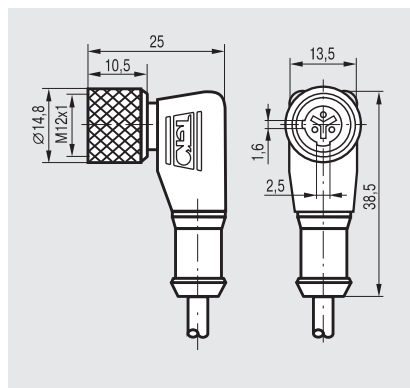


Паспорт

Соединитель к бесконтактным выключателям.  
 CS S28-  
 CS S28- C  
 CS S28- H



Цоколевка соединителя  
 CS S28-



Содержание драгметаллов, мг	
Золото	12,023
Серебро	----
Палладий	----

Напряжение питания, $U_{раб.}$	$\leq 250$ В AC/DC
Максимальный рабочий ток, $I_{раб.}$	4 А
Диапазон рабочих температур:	
CS S28-	-40°C...+85°C
CS S28- C	-50°C...+85°C
CS S28- H	-40°C...+105°C
Световая индикация	Нет
Заземляющий вывод	Есть
Кабель	3x0,34 мм <sup>2</sup>
Степень защиты по ГОСТ 14254-96	IP67
Сопротивление контакта	$\leq 0,005$ Ом
Сопротивление изоляции	$> 5 \times 10^9$ Ом

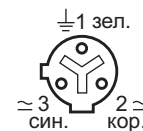
Комплект поставки	1. Соединитель
	2. Паспорт изделия

Дата изготовления	
Срок гарантии:	
- со дня ввода в эксплуатацию	
- со дня отгрузки потребителю, не более	24 мес.
Изделие признано годным к эксплуатации	36 мес.

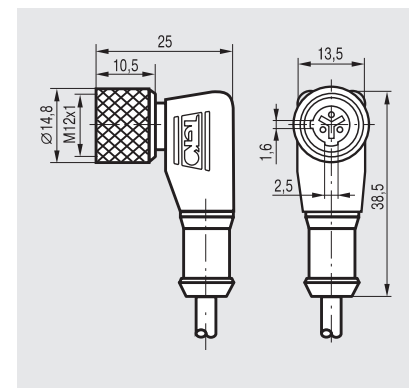
Дата выпуска \_\_\_\_\_  
 Представитель ОТК \_\_\_\_\_ МП

Паспорт

Соединитель к бесконтактным выключателям.  
 CS S28-  
 CS S28- C  
 CS S28- H



Цоколевка соединителя  
 CS S28-



Содержание драгметаллов, мг	
Золото	12,023
Серебро	----
Палладий	----

Напряжение питания, $U_{раб.}$	$\leq 250$ В AC/DC
Максимальный рабочий ток, $I_{раб.}$	4 А
Диапазон рабочих температур:	
CS S28-	-40°C...+85°C
CS S28- C	-50°C...+85°C
CS S28- H	-40°C...+105°C
Световая индикация	Нет
Заземляющий вывод	Есть
Кабель	3x0,34 мм <sup>2</sup>
Степень защиты по ГОСТ 14254-96	IP67
Сопротивление контакта	$\leq 0,005$ Ом
Сопротивление изоляции	$> 5 \times 10^9$ Ом

Комплект поставки	1. Соединитель
	2. Паспорт изделия

Дата изготовления	
Срок гарантии:	
- со дня ввода в эксплуатацию	
- со дня отгрузки потребителю, не более	24 мес.
Изделие признано годным к эксплуатации	36 мес.

Дата выпуска \_\_\_\_\_  
 Представитель ОТК \_\_\_\_\_ МП